

ПОВОРОТНЫЕ ЗАТВОРЫ

FAF 3500, 3600

ТЕХНИЧЕСКИЕ ХАРАКТЕРИСТИКИ

По вопросам продаж и поддержки обращайтесь:

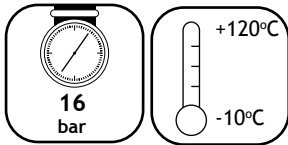
Архангельск (8182)63-90-72	Калининград (4012)72-03-81	Нижний Новгород (831)429-08-12	Смоленск (4812)29-41-54
Астана +7(7172)727-132	Калуга (4842)92-23-67	Новокузнецк (3843)20-46-81	Сочи (862)225-72-31
Белгород (4722)40-23-64	Кемерово (3842)65-04-62	Новосибирск (383)227-86-73	Ставрополь (8652)20-65-13
Брянск (4832)59-03-52	Киров (8332)68-02-04	Орел (4862)44-53-42	Тверь (4822)63-31-35
Владивосток (423)249-28-31	Краснодар (861)203-40-90	Оренбург (3532)37-68-04	Томск (3822)98-41-53
Волгоград (844)278-03-48	Красноярск (391)204-63-61	Пенза (8412)22-31-16	Тула (4872)74-02-29
Вологда (8172)26-41-59	Курск (4712)77-13-04	Пермь (342)205-81-47	Тюмень (3452)66-21-18
Воронеж (473)204-51-73	Липецк (4742)52-20-81	Ростов-на-Дону (863)308-18-15	Ульяновск (8422)24-23-59
Екатеринбург (343)384-55-89	Магнитогорск (3519)55-03-13	Рязань (4912)46-61-64	Уфа (347)229-48-12
Иваново (4932)77-34-06	Москва (495)268-04-70	Самара (846)206-03-16	Челябинск (351)202-03-61
Ижевск (3412)26-03-58	Мурманск (8152)59-64-93	Санкт-Петербург (812)309-46-40	Череповец (8202)49-02-64
Казань (843)206-01-48	Набережные Челны (8552)20-53-41	Саратов (845)249-38-78	Ярославль (4852)69-52-93

сайт: idmar.nt-rt.ru || эл. почта: drl@nt-rt.ru

FAF3500/3600

Давление: PN 16

Температурный режим: -10°C т +120°C



Рабочий диапазон

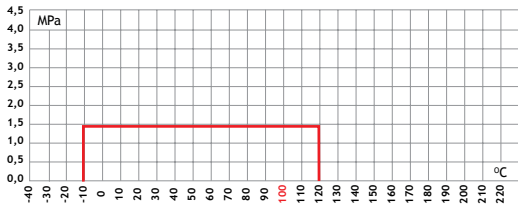
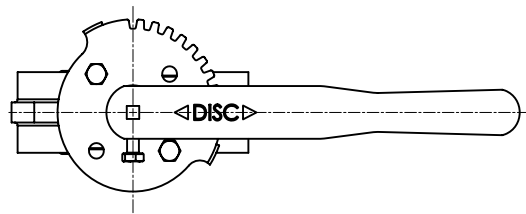
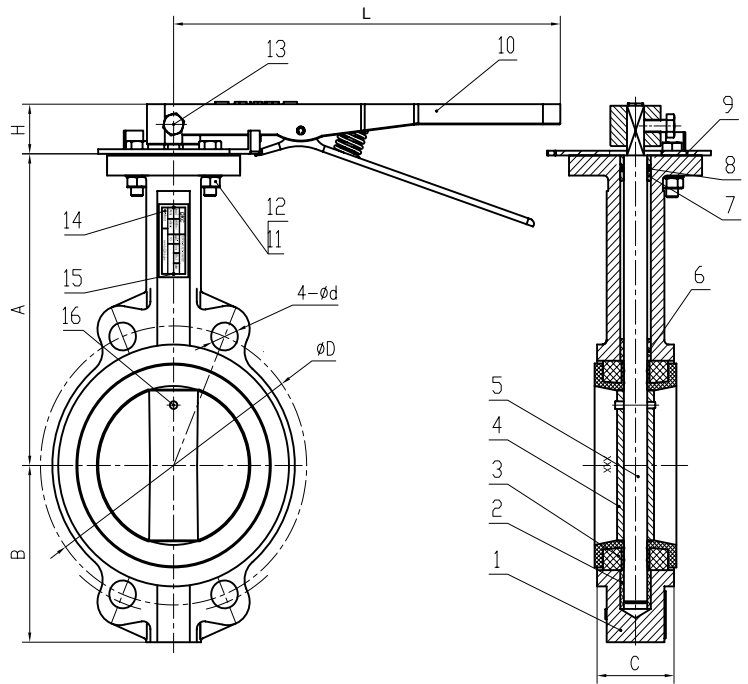


Таблица размеров

DN	A	B	C	H	ØD	4-Ød	L
40	140	75	33	32	110	19	261.5
50	161	80	43	32	125	19	261.5
65	175	89	46	32	145	19	261.5
80	181	95	46	32	160	19	261.5
100	200	114	52	32	180	19	261.5
125	213	127	56	32	210	19	261.5
150	226	140	56	32	240	23	261.5
200	260	175	60	45	295	23	364

Применение:

Затворы дисковые поворотные FAF 3500 и FAF 3600 используются, главным образом, в установках питьевой воды и отопительных системах (холодная, горячая вода). Кроме того затворы используются в пищевой, химической и нефтехимической промышленности и т. п.



Спецификация материалов

Наименование части	Материал
Штифт	304
Заклепка	Al
Табличка	304
Болт	Высокоуглеродистая сталь
Гайка	
Болт	
Рукоятка	
Пластина настроечная	304
Верхний подшипник	PTFE
О-образное кольцо	EPDM
Промежуточный подшипник	PTFE
Стержень	Никелированная сталь
Диск	CF8
Седло клапана	EPDM
Нижний подшипник	PTFE
Корпус	GG25

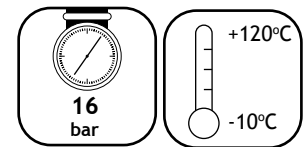
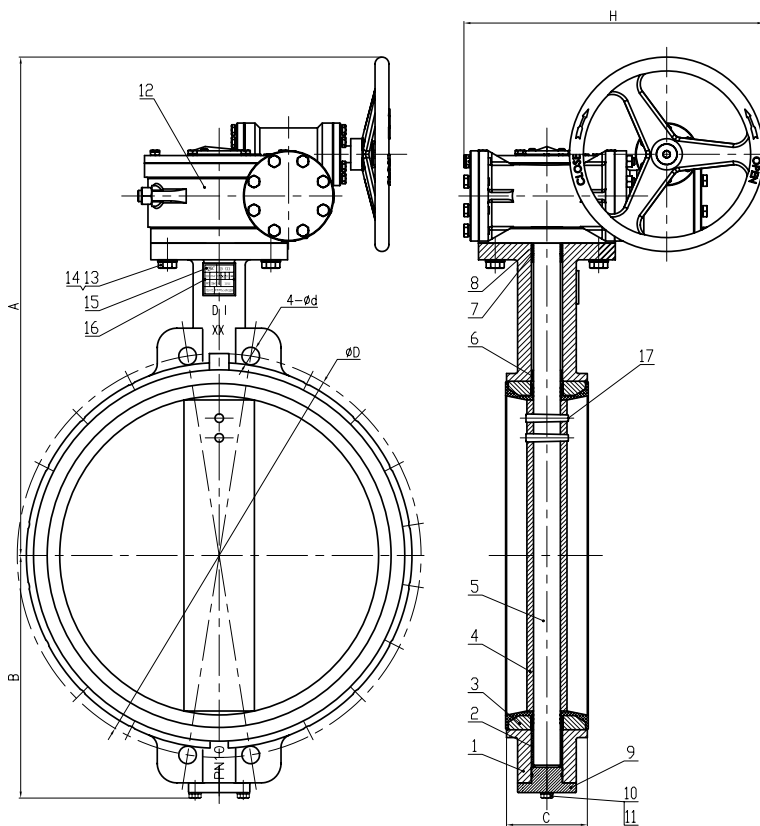
Давление: PN 16

Температурный режим: -10 °C т +120 °C

FAF3500/3600

Применение:

Затворы дисковые поворотные FAF 3500 и FAF 3600 используются, главным образом, в установках питьевой воды и отопительных системах (холодная, горячая вода). Кроме того затворы используются в пищевой, химической и нефтехимической промышленности и т. п.



Рабочий диапазон

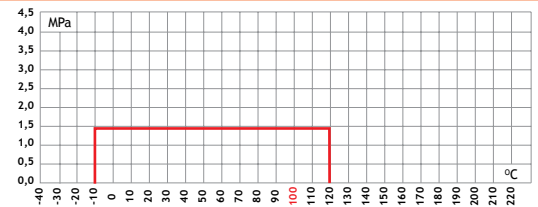


Таблица размеров

DN	A	B	C	H	ØD	4-Ød
200		175	60		295	23
250		203	68		350	23
350	553	267	78	301	460	23
400	664	324	102	430	515	28
450	686	343	114	430	565	28
500	743	375	127	430	620	28
600	890	435	154	518.5	725	31

Спецификация материалов

Наименование части	Материал
Штифт	SS304
Заклепка	AL
Табличка	304
Прокладка	
Болт	
Червячный привод	Высокоуглеродистая сталь
Болт	
Прокладка	
Крышка	
Верхний подшипник	PTFE
О-образное кольцо	EPDM
Промежуточный подшипник	PTFE
Стержень	Никелированная сталь
Диск	CF8
Седло клапана	EPDM
Нижний подшипник	PTFE
Корпус	GGG40

По вопросам продаж и поддержки обращайтесь:

Архангельск (8182)63-90-72	Калининград (4012)72-03-81	Нижний Новгород (831)429-08-12	Смоленск (4812)29-41-54
Астана +7(7172)727-132	Калуга (4842)92-23-67	Новокузнецк (3843)20-46-81	Сочи (862)225-72-31
Белгород (4722)40-23-64	Кемерово (3842)65-04-62	Новосибирск (383)227-86-73	Ставрополь (8652)20-65-13
Брянск (4832)59-03-52	Киров (8332)68-02-04	Орел (4862)44-53-42	Тверь (4822)63-31-35
Владивосток (423)249-28-31	Краснодар (861)203-40-90	Оренбург (3532)37-68-04	Томск (3822)98-41-53
Волгоград (844)278-03-48	Красноярск (391)204-63-61	Пенза (8412)22-31-16	Тула (4872)74-02-29
Вологда (8172)26-41-59	Курск (4712)77-13-04	Пермь (342)205-81-47	Тюмень (3452)66-21-18
Воронеж (473)204-51-73	Липецк (4742)52-20-81	Ростов-на-Дону (863)308-18-15	Ульяновск (8422)24-23-59
Екатеринбург (343)384-55-89	Магнитогорск (3519)55-03-13	Рязань (4912)46-61-64	Уфа (347)229-48-12
Иваново (4932)77-34-06	Москва (495)268-04-70	Самара (846)206-03-16	Челябинск (351)202-03-61
Ижевск (3412)26-03-58	Мурманск (8152)59-64-93	Санкт-Петербург (812)309-46-40	Череповец (8202)49-02-64
Казань (843)206-01-48	Набережные Челны (8552)20-53-41	Саратов (845)249-38-78	Ярославль (4852)69-52-93

сайт: idmar.nt-rt.ru || эл. почта: drl@nt-rt.ru