

МЕЖФЛАНЦЕВЫЕ ЗАТВОРЫ

WKKI 1

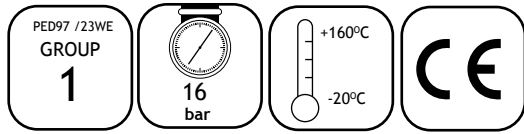
ТЕХНИЧЕСКИЕ ХАРАКТЕРИСТИКИ

По вопросам продаж и поддержки обращайтесь:

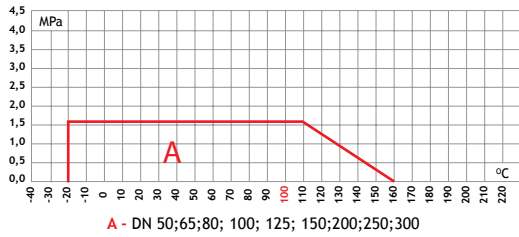
Архангельск (8182)63-90-72	Калининград (4012)72-03-81	Нижний Новгород (831)429-08-12	Смоленск (4812)29-41-54
Астана +7(7172)727-132	Калуга (4842)92-23-67	Новокузнецк (3843)20-46-81	Сочи (862)225-72-31
Белгород (4722)40-23-64	Кемерово (3842)65-04-62	Новосибирск (383)227-86-73	Ставрополь (8652)20-65-13
Брянск (4832)59-03-52	Киров (8332)68-02-04	Орел (4862)44-53-42	Тверь (4822)63-31-35
Владивосток (423)249-28-31	Краснодар (861)203-40-90	Оренбург (3532)37-68-04	Томск (3822)98-41-53
Волгоград (844)278-03-48	Красноярск (391)204-63-61	Пенза (8412)22-31-16	Тула (4872)74-02-29
Вологда (8172)26-41-59	Курск (4712)77-13-04	Пермь (342)205-81-47	Тюмень (3452)66-21-18
Воронеж (473)204-51-73	Липецк (4742)52-20-81	Ростов-на-Дону (863)308-18-15	Ульяновск (8422)24-23-59
Екатеринбург (343)384-55-89	Магнитогорск (3519)55-03-13	Рязань (4912)46-61-64	Уфа (347)229-48-12
Иваново (4932)77-34-06	Москва (495)268-04-70	Самара (846)206-03-16	Челябинск (351)202-03-61
Ижевск (3412)26-03-58	Мурманск (8152)59-64-93	Санкт-Петербург (812)309-46-40	Череповец (8202)49-02-64
Казань (843)206-01-48	Набережные Челны (8552)20-53-41	Саратов (845)249-38-78	Ярославль (4852)69-52-93

сайт: idmar.nt-rt.ru || эл. почта: drl@nt-rt.ru

WKKI-1



Рабочий диапазон



Примечания:
 - размеры фланцев по PN-EN 1092-1, прочие - по согласованию уплотняющие
 - поверхности фланцев по PN/H-74307, прочие - по согласованию

Среды 1 группы
 Давление: PN 16
 Температурный режим -20°C +160°C

Применение:
 Агрессивные агенты по таблице устойчивости для стали X5CrNi18-10, X6CrNiTi18-10, отопительные, водопроводные системы и промышленные установки.

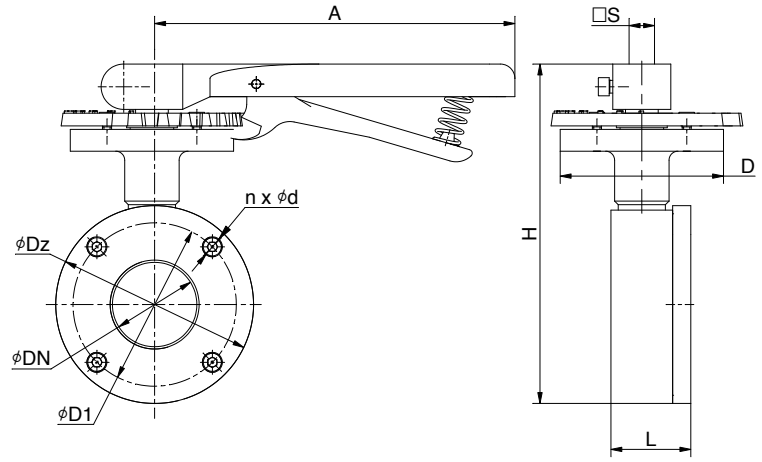
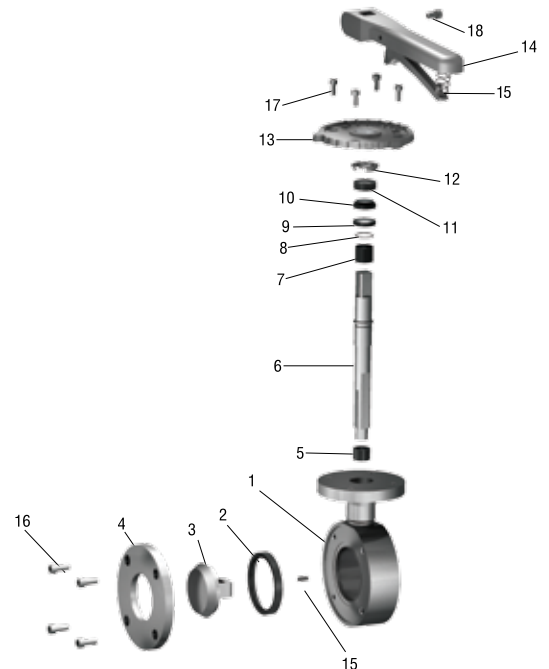


Таблица размеров

DN	Ø Dz	L	A	H	n	ØD1	Ød	ØD	Waga*	□ S
mm	mm	mm	mm	mm	ilość	mm	mm	mm	kg	mm
50	109	46	200	187	4	86	M6	90	4,4	14
65	129	48	200	220	4	110	M6	90	5,6	14
80	144	50	200	239	4	124	M6	90	7	17
100	164	56	300	302	4	144	M8	90	8,5	17
125	191	57	300	332	4	174	M8	90	10	17
150	220	59	300	356	6	198	M8	90	13,2	17
200	273	64	380	443	6	246	M10	102	21,8	19
250	329	70	578	521	6	305	M10	102	34	19
300	382	83	578	570	6	346	M10	102	52	22

Спецификация материалов	
Наименование части	Материал
Корпус	X5CrNi18-10
Прокладка диска	PTFE + 20%С
Диск	X5CrNi18-10
Крышка	X5CrNi18-10
Втулка нижняя	PTFE + 20%С
Шток	X5CrNi18-10
Втулка верхняя	PTFE + 20%С
Кольцо О-образное	PTFE + 20%С
Шайба	X5CrNi18-10
Прокладка штока	PTFE + 20%С
Прокладка штока	PTFE + 20%С
Сальник	X5CrNi18-10
Управляющая панель	
Рукоятка	
Пружина	0H18N9
Винт	PN-EN ISO 14580
Винт	PN-EN ISO 14580
Винт	PN-EN ISO 14580



По вопросам продаж и поддержки обращайтесь:

Архангельск (8182)63-90-72	Калининград (4012)72-03-81	Нижний Новгород (831)429-08-12	Смоленск (4812)29-41-54
Астана +7(7172)727-132	Калуга (4842)92-23-67	Новокузнецк (3843)20-46-81	Сочи (862)225-72-31
Белгород (4722)40-23-64	Кемерово (3842)65-04-62	Новосибирск (383)227-86-73	Ставрополь (8652)20-65-13
Брянск (4832)59-03-52	Киров (8332)68-02-04	Орел (4862)44-53-42	Тверь (4822)63-31-35
Владивосток (423)249-28-31	Краснодар (861)203-40-90	Оренбург (3532)37-68-04	Томск (3822)98-41-53
Волгоград (844)278-03-48	Красноярск (391)204-63-61	Пенза (8412)22-31-16	Тула (4872)74-02-29
Вологда (8172)26-41-59	Курск (4712)77-13-04	Пермь (342)205-81-47	Тюмень (3452)66-21-18
Воронеж (473)204-51-73	Липецк (4742)52-20-81	Ростов-на-Дону (863)308-18-15	Ульяновск (8422)24-23-59
Екатеринбург (343)384-55-89	Магнитогорск (3519)55-03-13	Рязань (4912)46-61-64	Уфа (347)229-48-12
Иваново (4932)77-34-06	Москва (495)268-04-70	Самара (846)206-03-16	Челябинск (351)202-03-61
Ижевск (3412)26-03-58	Мурманск (8152)59-64-93	Санкт-Петербург (812)309-46-40	Череповец (8202)49-02-64
Казань (843)206-01-48	Набережные Челны (8552)20-53-41	Саратов (845)249-38-78	Ярославль (4852)69-52-93

сайт: idmar.nt-rt.ru || эл. почта: drl@nt-rt.ru