

ФЛАНЦЕВЫЕ ЗАДВИЖКИ

FAF 6100

ТЕХНИЧЕСКИЕ ХАРАКТЕРИСТИКИ

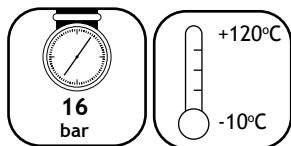
По вопросам продаж и поддержки обращайтесь:

Архангельск (8182)63-90-72	Калининград (4012)72-03-81	Нижний Новгород (831)429-08-12	Смоленск (4812)29-41-54
Астана +7(7172)727-132	Калуга (4842)92-23-67	Новокузнецк (3843)20-46-81	Сочи (862)225-72-31
Белгород (4722)40-23-64	Кемерово (3842)65-04-62	Новосибирск (383)227-86-73	Ставрополь (8652)20-65-13
Брянск (4832)59-03-52	Киров (8332)68-02-04	Орел (4862)44-53-42	Тверь (4822)63-31-35
Владивосток (423)249-28-31	Краснодар (861)203-40-90	Оренбург (3532)37-68-04	Томск (3822)98-41-53
Волгоград (844)278-03-48	Красноярск (391)204-63-61	Пенза (8412)22-31-16	Тула (4872)74-02-29
Вологда (8172)26-41-59	Курск (4712)77-13-04	Пермь (342)205-81-47	Тюмень (3452)66-21-18
Воронеж (473)204-51-73	Липецк (4742)52-20-81	Ростов-на-Дону (863)308-18-15	Ульяновск (8422)24-23-59
Екатеринбург (343)384-55-89	Магнитогорск (3519)55-03-13	Рязань (4912)46-61-64	Уфа (347)229-48-12
Иваново (4932)77-34-06	Москва (495)268-04-70	Самара (846)206-03-16	Челябинск (351)202-03-61
Ижевск (3412)26-03-58	Мурманск (8152)59-64-93	Санкт-Петербург (812)309-46-40	Череповец (8202)49-02-64
Казань (843)206-01-48	Набережные Челны (8552)20-53-41	Саратов (845)249-38-78	Ярославль (4852)69-52-93

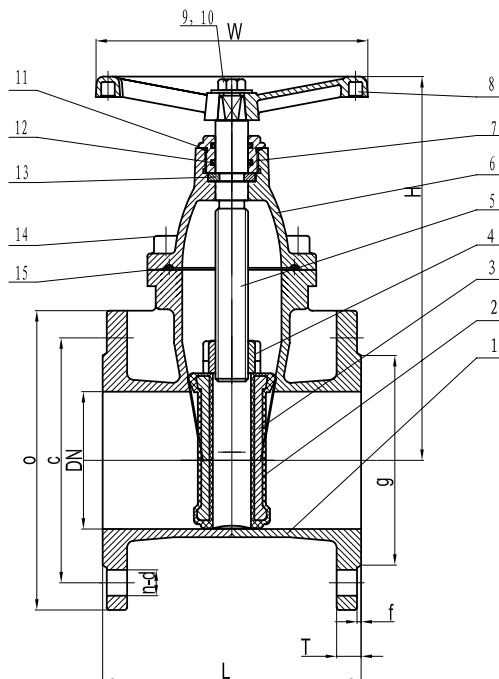
сайт: idmar.nt-rt.ru || эл. почта: drl@nt-rt.ru

FAF6100

Давление: PN 16
Температурный режим: -10 °C т +120 °C



Применение:
Системы холодной и горячей воды; любая не кислотная и не щелочная жидкость.



Рабочий диапазон

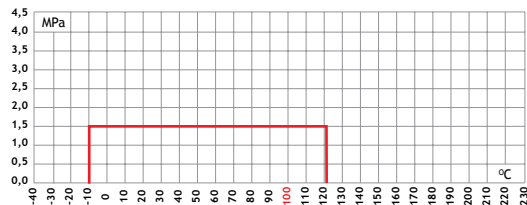


Таблица размеров

DN	L	H	W	O		C		g		f	T	n-d	
				1 MPa	1.6 MPa	1 MPa	1.6 MPa	1 MPa	1.6 MPa			1 MPa	1.6 MPa
40	140	184	160	150		110		84	3	18		4-19	
50	150	195	160	165		125		99	3	19		4-19	
65	170	222	200	185		145		119	3	19		4-19	
80	180	251	200	200		160		133	3	19		8-19	
100	190	282	200	220		180		154	3	19		8-19	
125	200	340	250	250		210		184	3	19		8-19	
150	210	379	250	285		240		210	3	19		8-23	
200	230	461	320	340		295		265	3	20		8-23	
250	250	559	370	405	350	355		319	3	22		12-23	
300	270	639	370	460	400	410		370	4	24.5		12-23	
350	290	762	450	520	460	470		429	4	26.5		16-23	
400	310	836	450	580	515	525		480	4	28		16-28	
450	330	957	640	615	640	565	585	530	548	4	30	20-28	20-31
500	350	1036	640	670	715	620	650	582	609	4	31.5	20-28	20-34
600	390	1188	640	780	840	725	770	682	720	5	36	20-31	20-37
700	430	1435	850	895	910	840	840		794	5	39.5	24-31	24-37
800	470	1620	850	1015	1025	950	950		901	5	43	24-34	24-41

Спецификация материалов

Наименование части	Материал
Корпус	EN-GJS-400-15
Клин	EPDM
Каркас	EN-GJS-400-15
Гайка	Cu38Mn2Pb2
Шток	X20Cr13
Крышка	EN-GJS-400-15
Втулка	Cu38Mn2Pb2
Маховик	EN-GJS-400-15
Шуруп	X10Cr13
Сальник	X10Cr13
O-образная втулка	EPDM
O-образная втулка	EPDM
Кольцо предохранительное	Cu38Mn2Pb2
Шуруп	Высокоуглеродистая сталь
Прокладка	Высокоуглеродистая сталь

По вопросам продаж и поддержки обращайтесь:

Архангельск (8182)63-90-72	Калининград (4012)72-03-81	Нижний Новгород (831)429-08-12	Смоленск (4812)29-41-54
Астана +7(7172)727-132	Калуга (4842)92-23-67	Новокузнецк (3843)20-46-81	Сочи (862)225-72-31
Белгород (4722)40-23-64	Кемерово (3842)65-04-62	Новосибирск (383)227-86-73	Ставрополь (8652)20-65-13
Брянск (4832)59-03-52	Киров (8332)68-02-04	Орел (4862)44-53-42	Тверь (4822)63-31-35
Владивосток (423)249-28-31	Краснодар (861)203-40-90	Оренбург (3532)37-68-04	Томск (3822)98-41-53
Волгоград (844)278-03-48	Красноярск (391)204-63-61	Пенза (8412)22-31-16	Тула (4872)74-02-29
Вологда (8172)26-41-59	Курск (4712)77-13-04	Пермь (342)205-81-47	Тюмень (3452)66-21-18
Воронеж (473)204-51-73	Липецк (4742)52-20-81	Ростов-на-Дону (863)308-18-15	Ульяновск (8422)24-23-59
Екатеринбург (343)384-55-89	Магнитогорск (3519)55-03-13	Рязань (4912)46-61-64	Уфа (347)229-48-12
Иваново (4932)77-34-06	Москва (495)268-04-70	Самара (846)206-03-16	Челябинск (351)202-03-61
Ижевск (3412)26-03-58	Мурманск (8152)59-64-93	Санкт-Петербург (812)309-46-40	Череповец (8202)49-02-64
Казань (843)206-01-48	Набережные Челны (8552)20-53-41	Саратов (845)249-38-78	Ярославль (4852)69-52-93

сайт: idmar.nt-rt.ru || эл. почта: drl@nt-rt.ru