

КИСЛОТОСТОЙКИЕ КРАНЫ

WKK 2a

ТЕХНИЧЕСКИЕ ХАРАКТЕРИСТИКИ

По вопросам продаж и поддержки обращайтесь:

Архангельск (8182)63-90-72	Калининград (4012)72-03-81	Нижний Новгород (831)429-08-12	Смоленск (4812)29-41-54
Астана +7(7172)727-132	Калуга (4842)92-23-67	Новокузнецк (3843)20-46-81	Сочи (862)225-72-31
Белгород (4722)40-23-64	Кемерово (3842)65-04-62	Новосибирск (383)227-86-73	Ставрополь (8652)20-65-13
Брянск (4832)59-03-52	Киров (8332)68-02-04	Орел (4862)44-53-42	Тверь (4822)63-31-35
Владивосток (423)249-28-31	Краснодар (861)203-40-90	Оренбург (3532)37-68-04	Томск (3822)98-41-53
Волгоград (844)278-03-48	Красноярск (391)204-63-61	Пенза (8412)22-31-16	Тула (4872)74-02-29
Вологда (8172)26-41-59	Курск (4712)77-13-04	Пермь (342)205-81-47	Тюмень (3452)66-21-18
Воронеж (473)204-51-73	Липецк (4742)52-20-81	Ростов-на-Дону (863)308-18-15	Ульяновск (8422)24-23-59
Екатеринбург (343)384-55-89	Магнитогорск (3519)55-03-13	Рязань (4912)46-61-64	Уфа (347)229-48-12
Иваново (4932)77-34-06	Москва (495)268-04-70	Самара (846)206-03-16	Челябинск (351)202-03-61
Ижевск (3412)26-03-58	Мурманск (8152)59-64-93	Санкт-Петербург (812)309-46-40	Череповец (8202)49-02-64
Казань (843)206-01-48	Набережные Челны (8552)20-53-41	Саратов (845)249-38-78	Ярославль (4852)69-52-93

сайт: idmar.nt-rt.ru || эл. почта: drl@nt-rt.ru

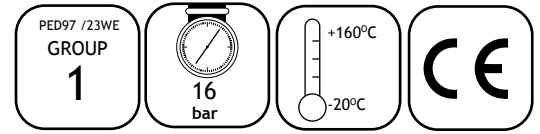
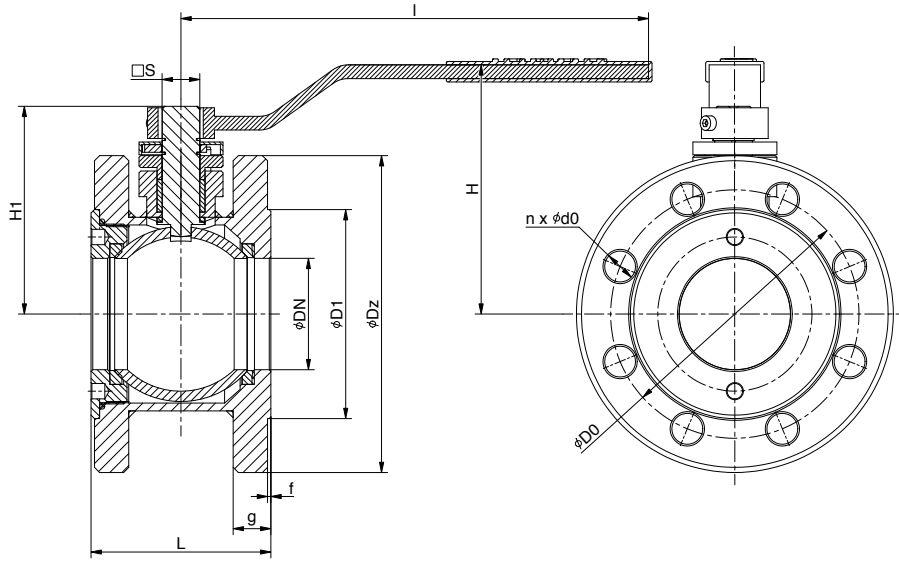
Среды 1 группы
Давление: PN 16

Температурный режим -20 °C +160 °C

Применение:

Агрессивные агенты по таблице устойчивости для стали X5CrNi18-10, X6CrNiTi18-10, отопительные, водопроводные системы и промышленные установки.

WKK 2a



Рабочий диапазон

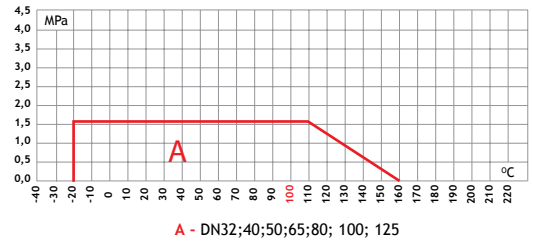


Таблица размеров

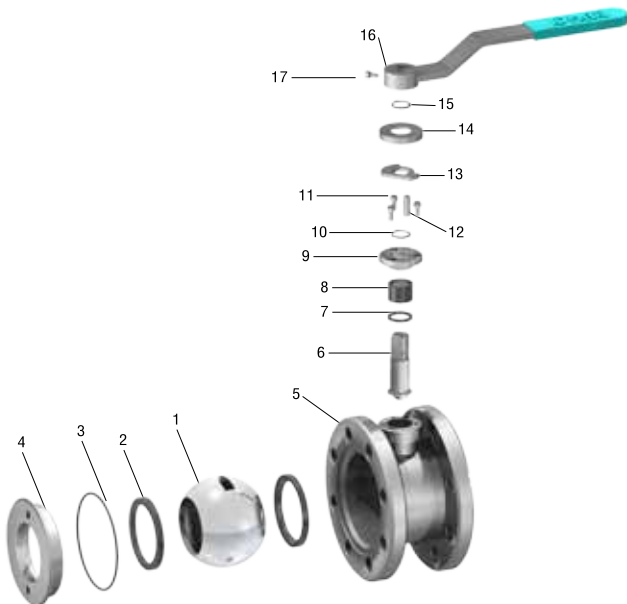
DN	PN	ØD1	ØD0	Ød0	n	Ø Dz	g	f	L	H	H1	l	□ S	Kvs	Waga*
mm	bar	mm	mm	mm	ilość	mm	mm	mm	mm	mm	mm	mm	mm	m ³ /h	kg
32	16	78	100	18/M16	4	140	18	2	77	103	83	180	14	105	4,3
40	16	88	110	18/M16	4	150	18	2	77	117	98	250	17	170	5,6
50	16	102	125	18/M16	4	165	20	2	87	127	109,5	250	17	163,6	7,2
65	16	122	145	18/M16	8	185	22	2	106	160,5	136	250	19	276,5	9,9
80	16	133	160	18/M16	8	200	24	2	120	167,5	143	350	19	905	11,9
100	16	158	180	M16	8	220	22	2	160	146,5	156	500	19	654,4	16,7
125	16	190	210	M16	8	250	22	2	187	172,5	177,5	600	25	2360	25,2

Примечания:

- размеры фланцев по PN-EN 1092-1, прочие - по согласованию
- уплотняющие поверхности фланцев по PN/H-74307, прочие - по согласованию

Спецификация материалов

Наименование части	Материал
Шар	X5CrNi 18-10
Прокладка	PTFE+20°C
Кольцо O-образное	PTFE+20°C
Пробка резьбовая	X5CrNi 18-10
Корпус	X5CrNi 18-10
Шток	X5CrNi 18-10
Кольцо нижнее	PTFE+20°C
Уплотнитель сальниковый	PTFE+20°C
Сальник	X5CrNi 18-10
Кольцо установочное	PN-M-85111
Винт имбусный	PN-EN ISO 14580
Штифт цилиндрический	PN-EN ISO 2338
Ограничитель	X5CrNi 18-10
Шайба предохранительная	X5CrNi 18-10
Кольцо установочное	PN-M-85111
Рукоятка	S235JR
Винт имбусный	PN-EN ISO 14580



По вопросам продаж и поддержки обращайтесь:

Архангельск (8182)63-90-72	Калининград (4012)72-03-81	Нижний Новгород (831)429-08-12	Смоленск (4812)29-41-54
Астана +7(7172)727-132	Калуга (4842)92-23-67	Новокузнецк (3843)20-46-81	Сочи (862)225-72-31
Белгород (4722)40-23-64	Кемерово (3842)65-04-62	Новосибирск (383)227-86-73	Ставрополь (8652)20-65-13
Брянск (4832)59-03-52	Киров (8332)68-02-04	Орел (4862)44-53-42	Тверь (4822)63-31-35
Владивосток (423)249-28-31	Краснодар (861)203-40-90	Оренбург (3532)37-68-04	Томск (3822)98-41-53
Волгоград (844)278-03-48	Красноярск (391)204-63-61	Пенза (8412)22-31-16	Тула (4872)74-02-29
Вологда (8172)26-41-59	Курск (4712)77-13-04	Пермь (342)205-81-47	Тюмень (3452)66-21-18
Воронеж (473)204-51-73	Липецк (4742)52-20-81	Ростов-на-Дону (863)308-18-15	Ульяновск (8422)24-23-59
Екатеринбург (343)384-55-89	Магнитогорск (3519)55-03-13	Рязань (4912)46-61-64	Уфа (347)229-48-12
Иваново (4932)77-34-06	Москва (495)268-04-70	Самара (846)206-03-16	Челябинск (351)202-03-61
Ижевск (3412)26-03-58	Мурманск (8152)59-64-93	Санкт-Петербург (812)309-46-40	Череповец (8202)49-02-64
Казань (843)206-01-48	Набережные Челны (8552)20-53-41	Саратов (845)249-38-78	Ярославль (4852)69-52-93

сайт: idmar.nt-rt.ru || эл. почта: drl@nt-rt.ru