

ФЛАНЦЕВЫЕ КРАНЫ

WK 2a, 2at

ТЕХНИЧЕСКИЕ ХАРАКТЕРИСТИКИ

По вопросам продаж и поддержки обращайтесь:

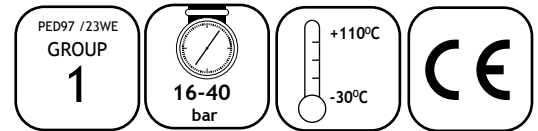
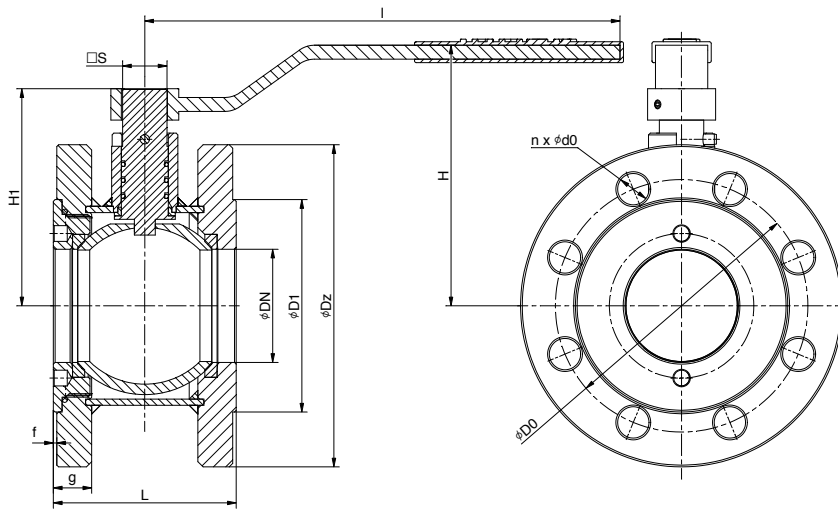
Архангельск (8182)63-90-72	Калининград (4012)72-03-81	Нижний Новгород (831)429-08-12	Смоленск (4812)29-41-54
Астана +7(7172)727-132	Калуга (4842)92-23-67	Новокузнецк (3843)20-46-81	Сочи (862)225-72-31
Белгород (4722)40-23-64	Кемерово (3842)65-04-62	Новосибирск (383)227-86-73	Ставрополь (8652)20-65-13
Брянск (4832)59-03-52	Киров (8332)68-02-04	Орел (4862)44-53-42	Тверь (4822)63-31-35
Владивосток (423)249-28-31	Краснодар (861)203-40-90	Оренбург (3532)37-68-04	Томск (3822)98-41-53
Волгоград (844)278-03-48	Красноярск (391)204-63-61	Пенза (8412)22-31-16	Тула (4872)74-02-29
Вологда (8172)26-41-59	Курск (4712)77-13-04	Пермь (342)205-81-47	Тюмень (3452)66-21-18
Воронеж (473)204-51-73	Липецк (4742)52-20-81	Ростов-на-Дону (863)308-18-15	Ульяновск (8422)24-23-59
Екатеринбург (343)384-55-89	Магнитогорск (3519)55-03-13	Рязань (4912)46-61-64	Уфа (347)229-48-12
Иваново (4932)77-34-06	Москва (495)268-04-70	Самара (846)206-03-16	Челябинск (351)202-03-61
Ижевск (3412)26-03-58	Мурманск (8152)59-64-93	Санкт-Петербург (812)309-46-40	Череповец (8202)49-02-64
Казань (843)206-01-48	Набережные Челны (8552)20-53-41	Саратов (845)249-38-78	Ярославль (4852)69-52-93

сайт: idmar.nt-rt.ru || эл. почта: drl@nt-rt.ru

Среды 1 группы
 Давление: PN 16 - 40
 Температурный режим: -30 °C + +110 °C

Применение:
 Сети газовые (агенты гр. 1 согл. Директиве 97/23/ЕС - газ природный ГПИ), нефтехимия, а также промышленные установки. Для версии WK 4a PB пропан, бутан, пропан-бутан.

WK 2a



Рабочий диапазон

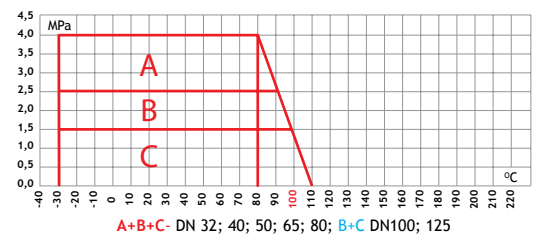
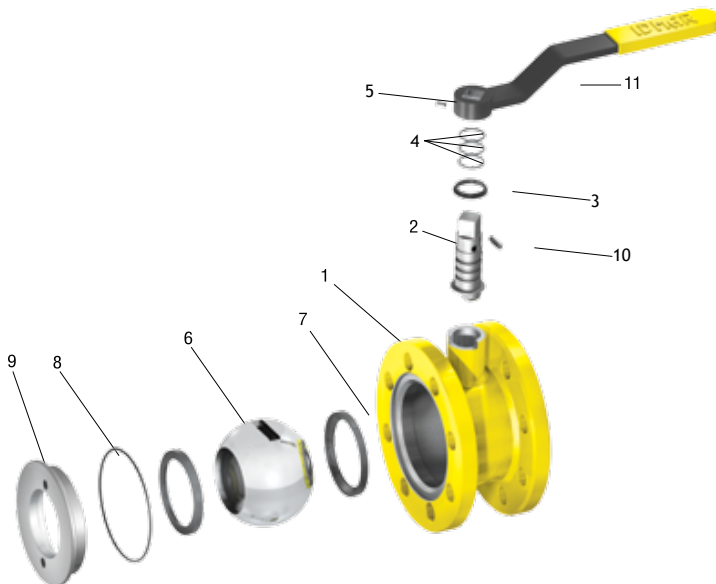


Таблица размеров

DN	PN	ØD1	ØDO	ØdO	n	Ø Dz	g	f	L	l	H	H1	□ S	Kvs	Waga*
mm	bar	mm	mm	mm	ilość	mm	mm	mm	mm	mm	mm	mm	mm	m ³ /h	kg
32	16-40	78	100	18/M16	4	140	18	2	77	180	103	84	14	105	4,3
40	16-40	88	110	18/M16	4	150	18	2	77	180	119	98	14	170	5,6
50	16-40	102	125	18/M16	4	165	20	2	87	180	124	105	14	163,6	7,2
65	16-40	122	145	18/M16	8	185	22	2	105	250	151	126	19	276,5	9,9
80	16-40	135	160	18/M16	8	200	24	2	120	350	163	134.5	19	905	11,9
100	16	158	180	M16	8	220	22	2	160	500	144	149.5	19	654,4	16,7
100	25	162	190	M20	8	235	26	2	160	500	144	149.5	19	654,4	19
125	16	190	210	M16	8	250	22	2	187	600	161	168	25	2360	25,2
125	25	190	220	M24	8	270	28	2	187	600	161	168	25	2360	27

*Waga / Weight / Вес



Примечания:
 - размеры фланцев по PN-EN 1092-1, прочие - по согласованию уплотняющие
 - поверхности фланцев по PN/H-74307, прочие - по согласованию

Спецификация материалов

Наименование	Материал
Корпус	P355NL1
Шток	S235JR+Zn
Кольцо нижнее	PTFE+20%C
Кольцо O-образное	NBR
Винт прижимной	PN-EN ISO 4026
Шар	S235JR+CrNi / X5CrNi18-10*
Прокладка	PTFE+20%C
Кольцо O-образное	NBR
Пробка резьбовая	P355NL1
Штифт цилиндрический	PN-EN ISO 2338
Рукоятка	S235JR

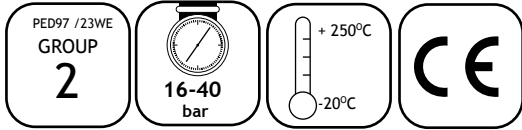
WK 2at



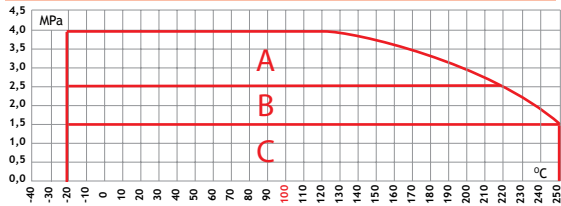
Среды 2 группы
 Давление: PN 16 - 40
 Температурный режим: -20 °C + +250 °C

Применение:

Сети отопительные с высокими параметрами, а также промышленные установки (напр., водяной пар, масла, газы сгорания, газы и т. п.)



Рабочий диапазон



A+B+C - DN 32;40;50;65;80 B+C - DN 100;125

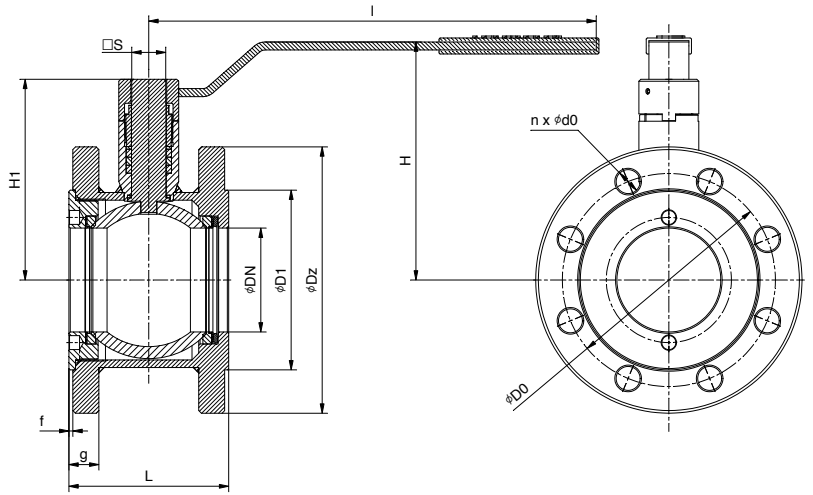


Таблица размеров

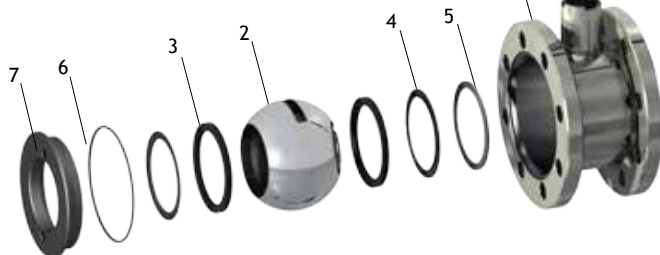
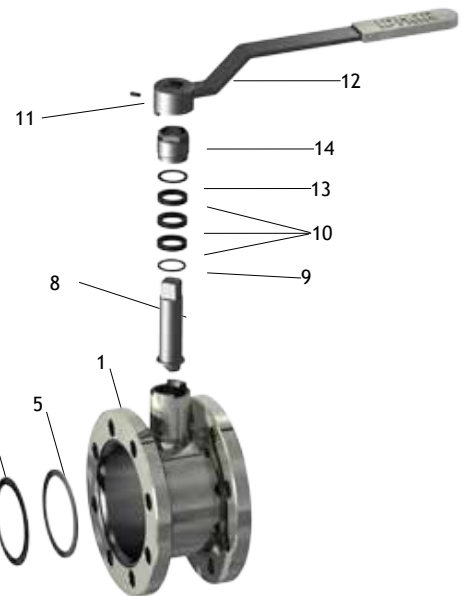
DN	PN	Ø D1	Ø D0	Ø d0	n	Ø Dz	g	f	L	H	H1	□ S	Kvs	Waga*	
mm	bar	mm	mm	mm	ilość	mm	mm	mm	mm	mm	mm	mm	m ³ /h	kg	
32	16-40	78	100	18/M16	4	140	18	2	77	104	140	81	d1=6,5; d2=10	105	4,3
40	16-40	88	110	18/M16	4	150	18	2	77	109	140	86	d1=6,5; d2=10	170	5,6
50	16-40	102	125	18/M16	4	165	20	2	87	129,5	250	110,5	17	163,6	7,2
65	16-40	122	145	18/M16	8	185	22	2	105	170,5	250	143	19	276,5	9,9
80	16-40	135	160	18/M16	8	200	24	2	120	178	350	151	19	905	11,9
100	16	158	180	M16	8	220	22	2	160	160	500	166	19	654,4	16,7
100	25	162	190	M20	8	235	26	2	160	160	500	166	19	654,4	19
125	16	190	210	M16	8	250	22	2	187	196,5	600	201,5	25	2360	25,2
125	25	190	220	M24	8	270	28	2	187	196,5	600	201,5	25	2360	27

Примечания:

- размеры фланцев по PN-EN 1092-1, прочие - по согласованию

Спецификация материалов

Наименование части	Материал
Корпус	P235GH
Шар	X5CrNi18-10
Прокладка	PTFE+20%С
Г гнездо прокладки	X5CrNi18-10
Пружина	50CrV4
Кольцо O-образное	PTFE+20%С
Пробка резьбовая	P235GH
Шток	X8CrNi518-9
Кольцо нижнее	CuSn10
Кольцо уплотнительное	Grafit
Винт прижимной	PN-EN ISO 4026
Рукоятка	S235JR
Кольцо опорное	CuSn10
Уплотнитель сальниковый	X20Cr13



По вопросам продаж и поддержки обращайтесь:

Архангельск (8182)63-90-72	Калининград (4012)72-03-81	Нижний Новгород (831)429-08-12	Смоленск (4812)29-41-54
Астана +7(7172)727-132	Калуга (4842)92-23-67	Новокузнецк (3843)20-46-81	Сочи (862)225-72-31
Белгород (4722)40-23-64	Кемерово (3842)65-04-62	Новосибирск (383)227-86-73	Ставрополь (8652)20-65-13
Брянск (4832)59-03-52	Киров (8332)68-02-04	Орел (4862)44-53-42	Тверь (4822)63-31-35
Владивосток (423)249-28-31	Краснодар (861)203-40-90	Оренбург (3532)37-68-04	Томск (3822)98-41-53
Волгоград (844)278-03-48	Красноярск (391)204-63-61	Пенза (8412)22-31-16	Тула (4872)74-02-29
Вологда (8172)26-41-59	Курск (4712)77-13-04	Пермь (342)205-81-47	Тюмень (3452)66-21-18
Воронеж (473)204-51-73	Липецк (4742)52-20-81	Ростов-на-Дону (863)308-18-15	Ульяновск (8422)24-23-59
Екатеринбург (343)384-55-89	Магнитогорск (3519)55-03-13	Рязань (4912)46-61-64	Уфа (347)229-48-12
Иваново (4932)77-34-06	Москва (495)268-04-70	Самара (846)206-03-16	Челябинск (351)202-03-61
Ижевск (3412)26-03-58	Мурманск (8152)59-64-93	Санкт-Петербург (812)309-46-40	Череповец (8202)49-02-64
Казань (843)206-01-48	Набережные Челны (8552)20-53-41	Саратов (845)249-38-78	Ярославль (4852)69-52-93

сайт: idmar.nt-rt.ru || эл. почта: drl@nt-rt.ru